

SLUTAGRÄV!®



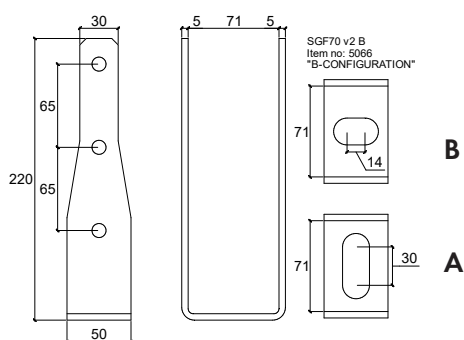
CERTIFIERINGAR

Material	ISO 630 FE 360A
Produkt	EN 1090
Galvanisering	EN 1461
Tillverkningsprocess	ISO 9001:2015
Installationsprocess	ISO 9001:2015
Förväntad min. livlängd*	100 år



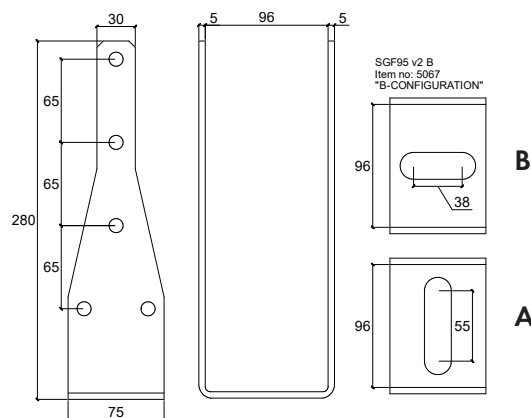
SGF APLIKATIONER

För infästning av stolpar. Finns i olika höjder och bredder.

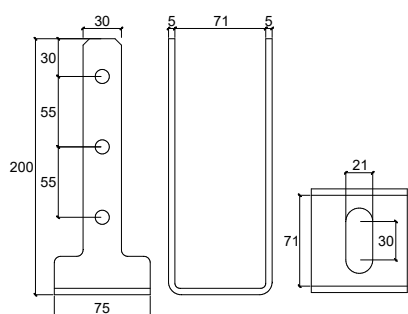


SGF70 v2 A Art 5064

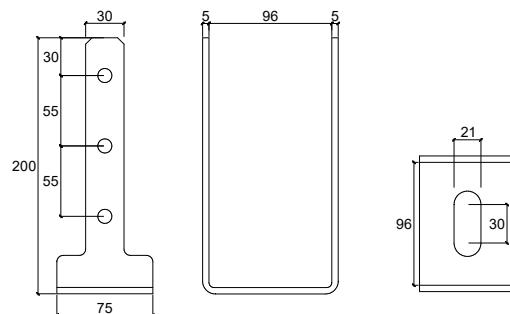
SGF70 v2 B Art 5066



SGF95 v2 Art 5065



SGF70 Art 5003



SGF95 Art 5004