

# SLUTAGRÄV!<sup>®</sup>



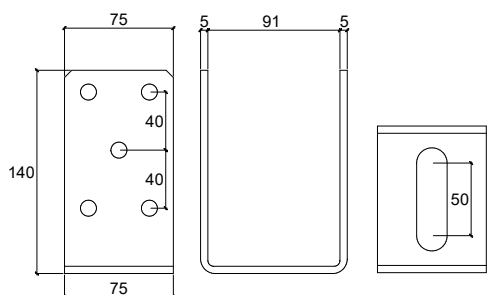
## CERTIFIERINGAR

Material	ISO 630 FE 360A
Produkt	EN 1090
Galvanisering	EN 1461
Tillverkningsprocess	ISO 9001:2015
Installationsprocess	ISO 9001:2015
Förväntad min. livlängd*	100 år



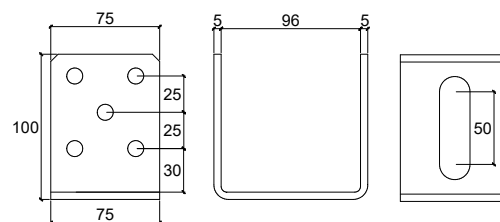
## SGE APLIKATIONER

För infästning av exempelvis balkar. Finns i olika höjder och bredder.



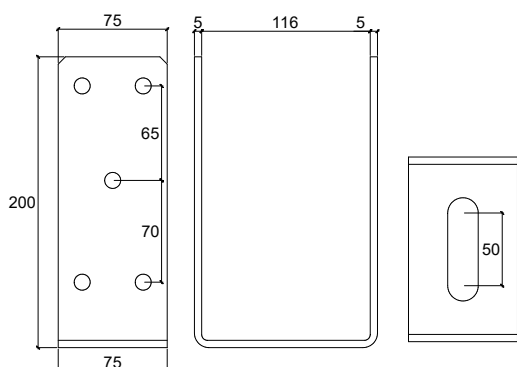
SGE 90

Art 5061



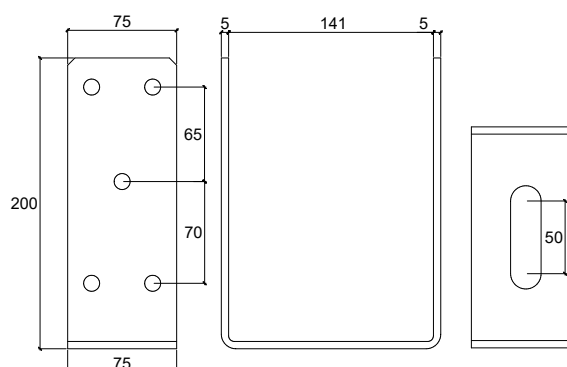
SGE 95

Art 5002



SGE 115

Art 5062



SGE 140

Art 5063