

# SLUTAGRÄV!<sup>®</sup>



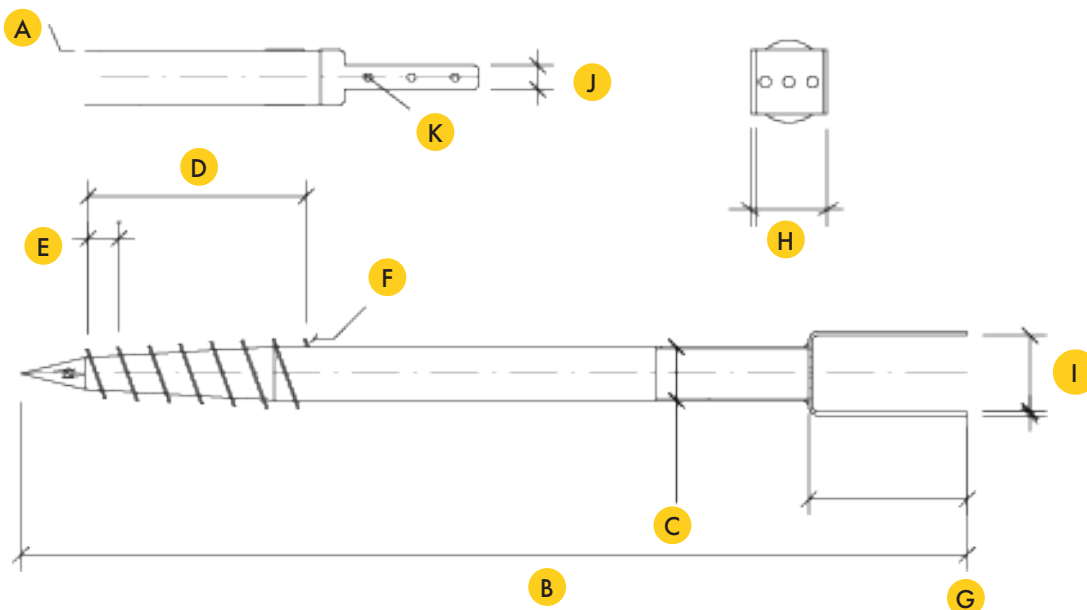
SGS	70x935	95x935	70x1200	95x1200	
Art nr	2001	2002	2003	2004	
A Skruvens godstjocklek	2				mm
B Skruvens längd	935		1200		mm
C Yttre diameter	67				mm
D Längd på gängor	280				mm
E Avstånd mellan gängor	40				mm
F Höjd på gängor	10				mm
G Höjd	200				mm
H Godstjocklek	5				mm
I Öppning	70	95	70	95	mm
J Bredd	30				mm
K Hål Ø	11				mm

## CERTIFIERINGAR

Material	ISO 630 FE 360A
Produkt	EN 1090
Galvanisering	EN 1461
Tillverkningsprocess	ISO 9001:2015
Installationsprocess	ISO 9001:2015
Förväntad min. livlängd*	100 år



Tryckkraft	6,0	12,5	kN
Dragkraft	4,5	6,5	kN
Horisontalkraft	3,0	4,5	kN



\* Villkor tillämpas, se produktgaranti